

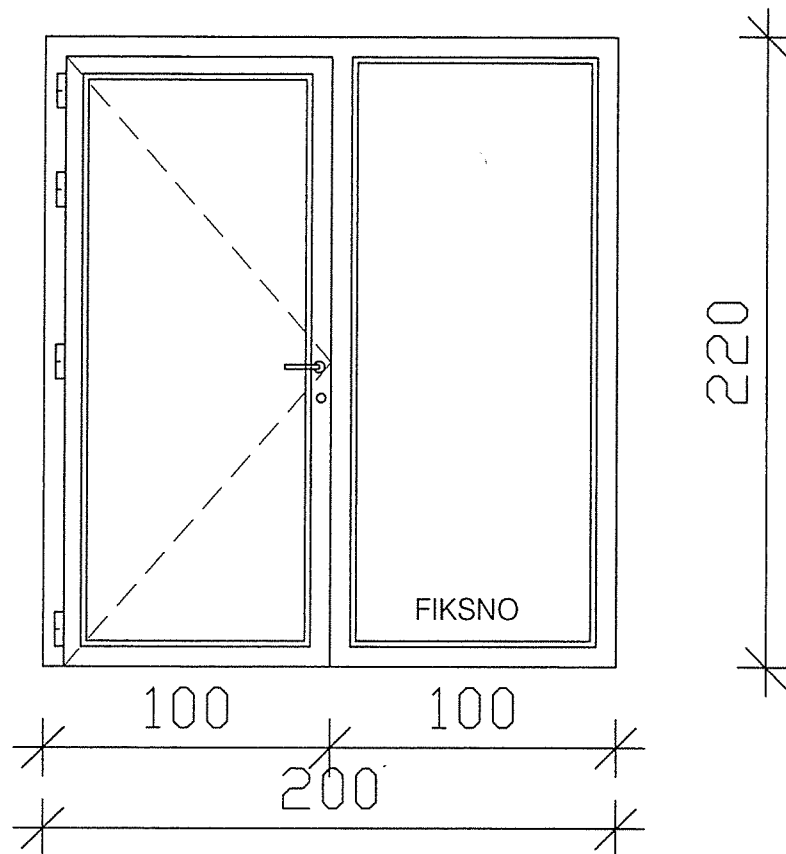
POZICIJE

DOM UPOKOJENCEV  
KIDRIČEVO

PRITLIČJE

oktober 2019

# POZ O1 kom 1



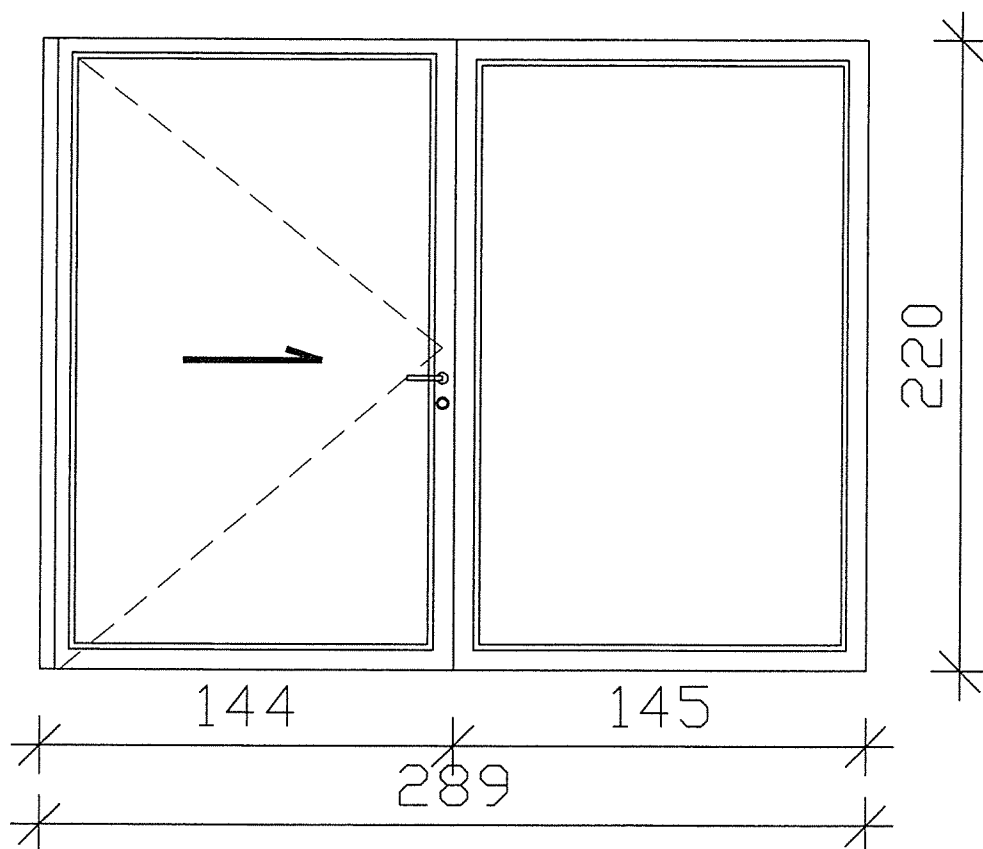
- OPIS: DVODELNO OKNO Z VRATI,  $U=0,9$  W/m<sup>2</sup>\*K (kuhinja)  
(SISTEM kot.npr. ALU-K, tipa 77IW/ID)
- MATERIAL: ALU BARVANI PROFILI, S PREKINJENIM TOPLOTNIM MOSTOM
- BARVA: DOLOČI ARHITEKT
- ZASTEKLITEV: TROSLOJNA ZASTEKLITEV (4-12-4-12-4)  
KALJENO LEPLJENO STEKLO, ZUNAJ PESKANO
- DODATNO: VRATA IMAJO 4 TEČAJE, CILINDRIČNO KLJUČAVNICO, KLJUKO  
PO IZBIRI PROJEKTANTA IZ ALU LITINE, SAMOZAPIRALO  
NAMEŠČENO ZUNANJE SENČILO – SCREEN S STRANSKIMI  
VODILI, PODOMETNA IZVEDBA (po vzoru obstoječih)

GRADBENA ODPRTINA: 200/220 cm

OPOMBA: Mere preveriti na mestu vgradnje!

LIST št. 1

# POZ O2 kom 1

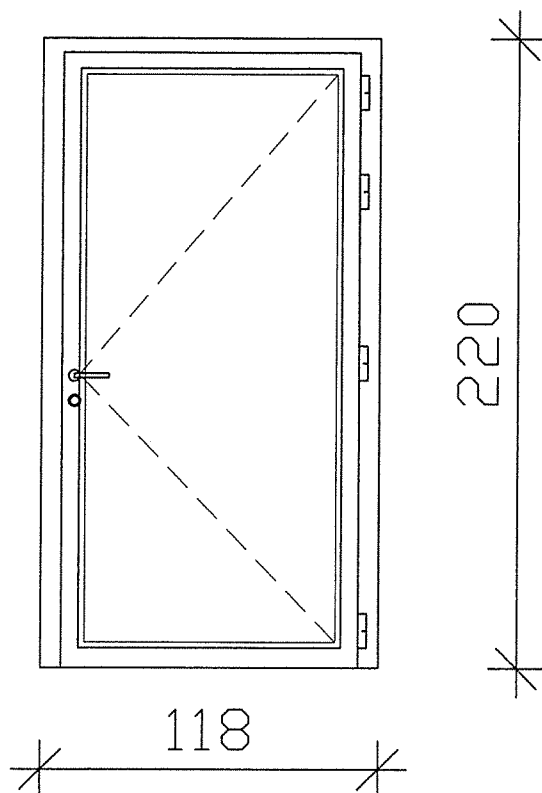


- OPIS: DVODELNO OKNO Z DRSNIMI VRATI,  $U=0,9$  W/m<sup>2</sup>K  
(SISTEM kot.npr. ALU-K, tipa 77IW/ID)
- MATERIAL: ALU BARVANI PROFILI, S PREKINJENIM TOPLOTNIM MOSTOM
- BARVA: DOLOČI ARHITEKT
- ZASTEKLITEV: TROSLOJNA ZASTEKLITEV (4-12-4-12-4)  
KALJENO LEPLJENO STEKLO
- DODATNO: VRATA IMAJO 4 TEČAJE, CILINDRIČNO KLJUČAVNICO, KLJUKO  
PO IZBIRI PROJEKTANTA IZ ALU LITINE  
NAMEŠČENO ZUNANJE SENČILO – SCREEN S STRANSKIMI  
VODILI, PODOMETNA IZVEDBA (po vzoru obstoječih)

GRADBENA ODPRTINA: 289/220 cm

OPOMBA: Mere preveriti na mestu vgradnje!

# POZ WV1 kom 1



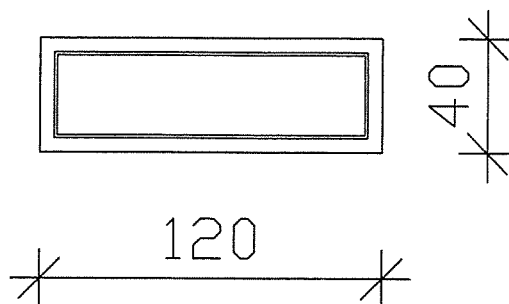
- OPIS: ALU VHODNA VRATA ,  $U=0,9 \text{ W/m}^2\text{K}$  (kuhinja)  
(SISTEM kot.npr. ALU-K, tipa 77IW/ID)
- MATERIAL: ALU BARVANI PROFILI, S PREKINJENIM TOPLOTNIM MOSTOM
- BARVA: DOLOČI ARHITEKT
- ZASTEKLITEV: KALJENO LEPLJENO STEKLO, ZUNAJ PESKANO
- DODATNO: VRATA IMAJO 4 TEČAJE, CILINDRIČNO KLJUČAVNICO, KLJUKO  
PO IZBIRI PROJEKTANTA IZ ALU LITINE, SAMOZAPIRALO  
NAMEŠČEN ZUNANJI ROLO (po vzoru obstoječih)

GRADBENA ODPRTINA: 118/220 cm

OPOMBA: Mere preveriti na mestu vgradnje!

LIST št. 3

# POZ NO1 kom 1



OPIS: NOTRANJE FIKSNO OKNO – NADSVETLOBA ZA OBSTOJEČE  
SANITARIJE

MATERIAL: ALU BARVANI PROFILI, BREZ TOPLOTNEGA MOSTU  
SISTEMA KOT NPR.ALU-K, TIP 55N

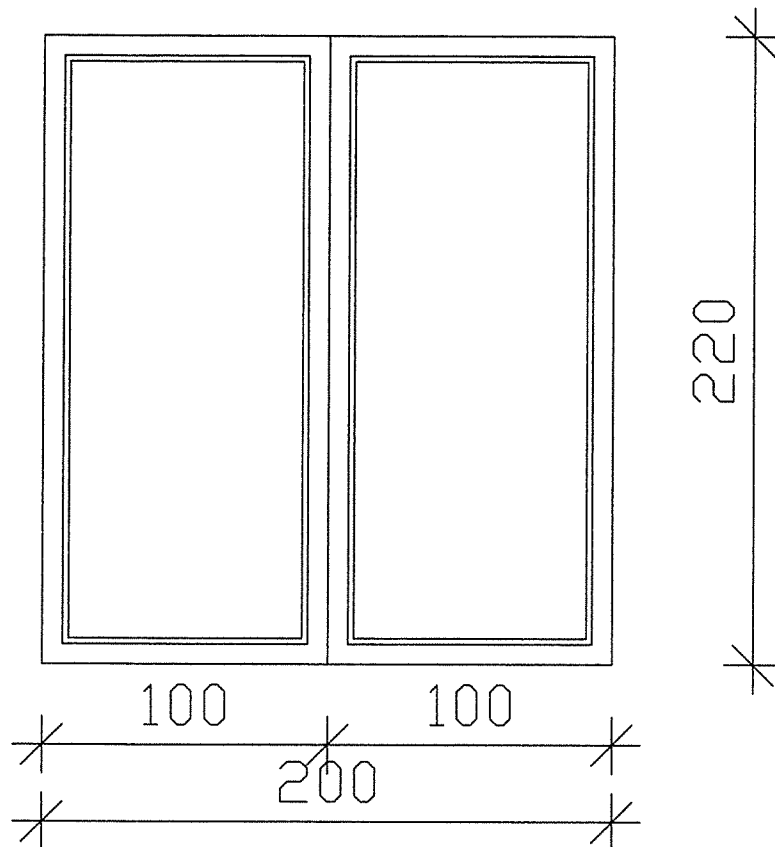
BARVA: DOLOČI ARHITEKT

ZASTEKLITEV: DVOSLOJNA ZASTEKLITEV

GRADBENA ODPRTINA: 80/200 cm

OPOMBA: Mere preveriti na mestu vgradnje!

# POZ NO2 kom 1

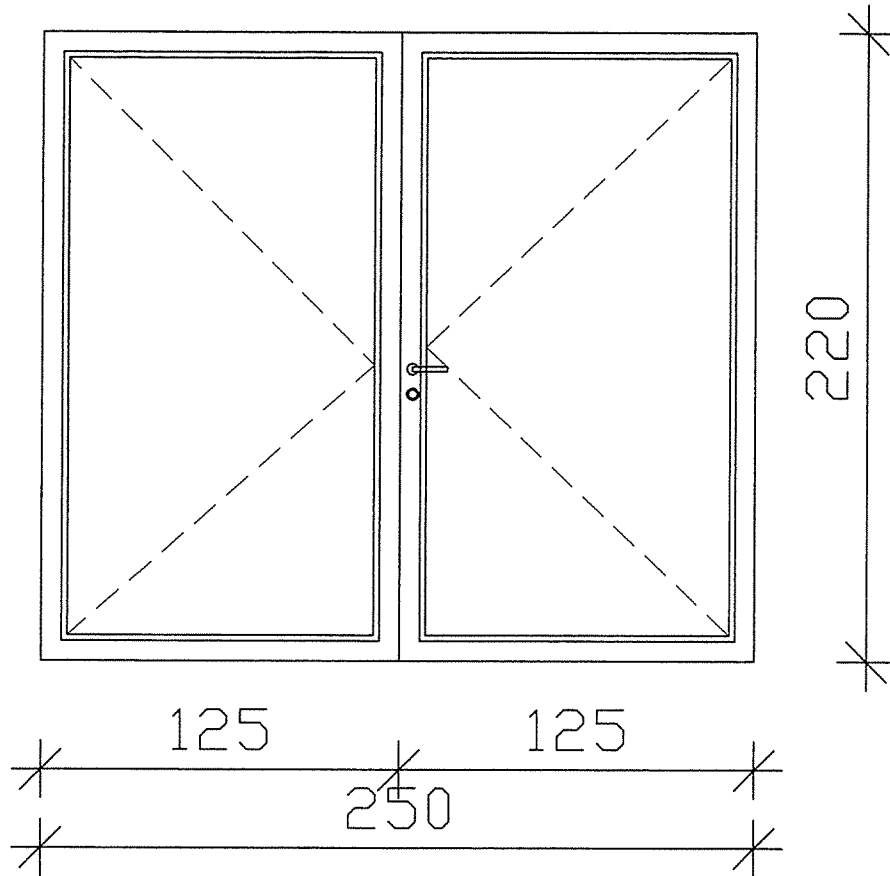


OPIS: NOTRANJE DVODELNO FIKSNO OKNO  
MATERIAL: ALU BARVANI PROFILI, BREZ TOPLOTNEGA MOSTU  
SISTEMA KOT NPR.ALU-K, TIP 55N  
BARVA: DOLOČI ARHITEKT  
ZASTEKLITEV: DVOSLOJNA ZASTEKLITEV – KALJENO STEKLO (varnostno)

GRADBENA ODPRTINA: 200/220 cm

OPOMBA: Mere preveriti na mestu vgradnje!

# POZ NO3 kom 1

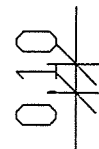
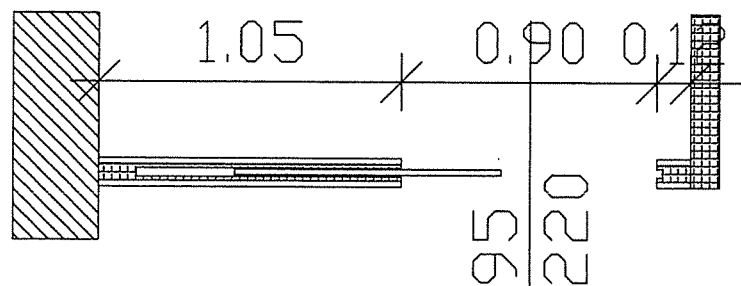
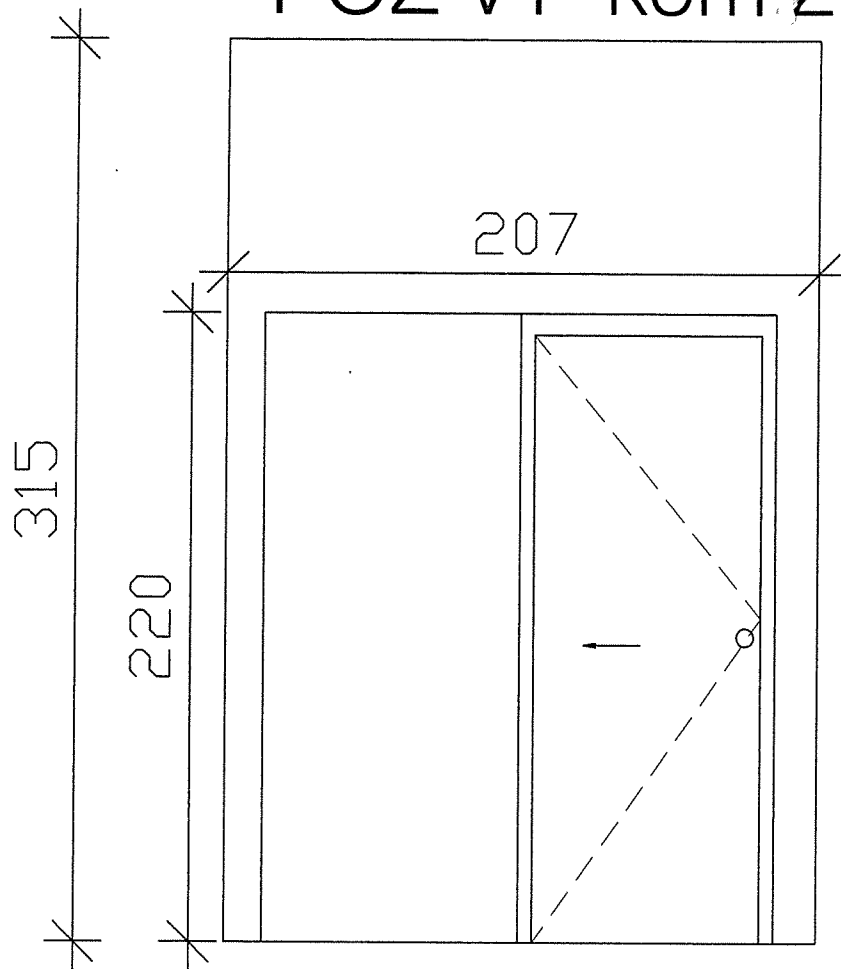


OPIS: NOTRANJE DVODELNO OKNO/VRATA  
MATERIAL: ALU BARVANI PROFILI, BREZ TOPLOTNEGA MOSTU  
BARVA: DOLOČI ARHITEKT  
ZASTEKLITEV: DVOSLOJNA ZASTEKLITEV – KALJENO STEKLO (varnostno)  
KLJUKA: NAMEŠČENA KLJUKA S KLJUČAVNICO (odpiranje za primer vnosa opreme)

GRADBENA ODPRTINA: 250/220 cm

OPOMBA: Mere preveriti na mestu vgradnje!

# POZ V1 kom.2



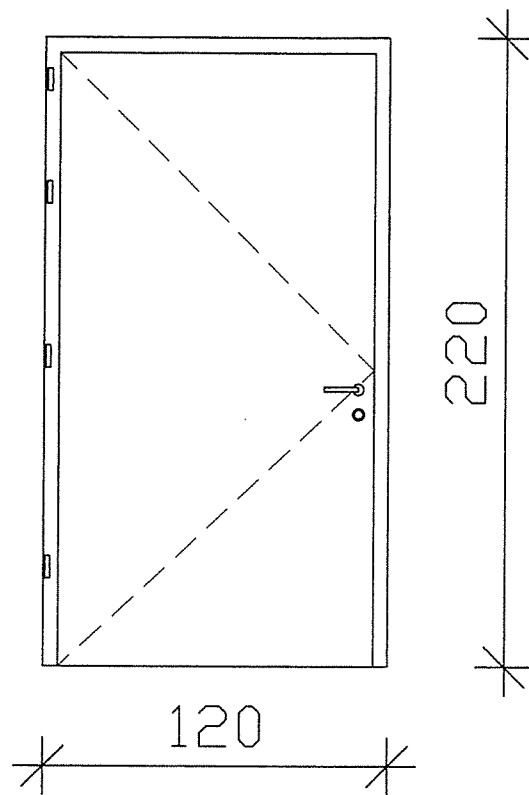
- OPIS: ENOKRILNA DRSNA VRATA (KASETA) V KNAUF STENI 12cm, STENA JE VELIKOSTI 207/315 cm
- MATERIAL: KRILO – LESENO Z OBLOGO CPL, FURNIR
- BARVA: PO IZBORU PROJEKTANTA
- KLJUKA: OKROGLA, VTOPLJENA V KRILO
- DODATNO: VODILA VGRAJENA V STENO, BREZ TALNEGA PROFILA – PRAGA
- KRILO: 95/220 cm
- STENA: KNAUF 12 cm

OPOMBA: Mere preveriti na mestu vgradnje!



# POZ V2 kom 23

DESNA

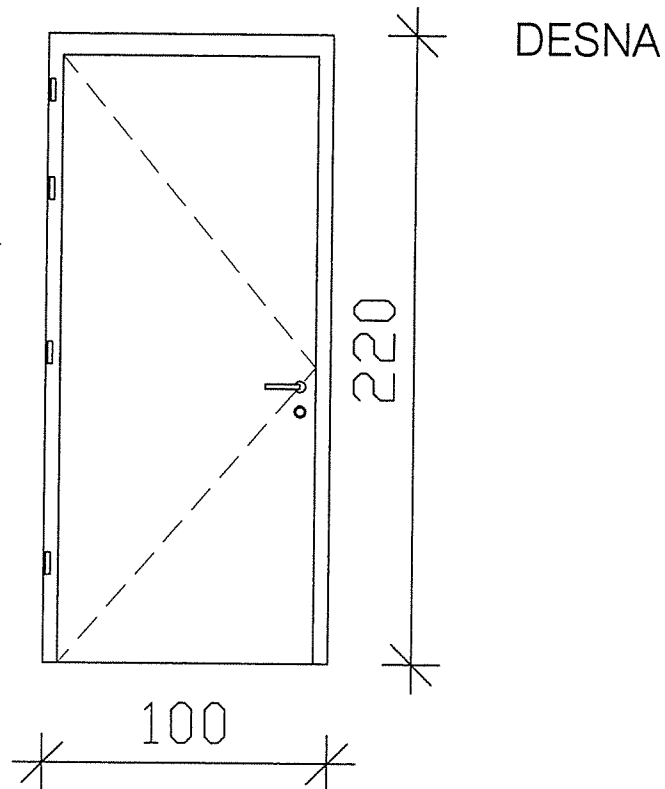


OPIS: ENOKRILNA NOTRANJA VRATA (soba)  
MATERIAL: JEKLENI OBJEMNI PODBOJ Z ZAobljenim ROBOM  
BARVA: PO IZBORU PROJEKTANTA  
KRILO: LESENO – POLNA, Z OBLOGO  
CPL Z ZAobljenimi ROBOVI (SOFT)  
KLJUČAVNICA: CILINDRIČNA KLJUČAVNICA  
KLJUKA: MASIVNA, PO IZBIRI PROJEKTANTA IZ ALU LITINE  
DODATNO: 4 JEKLENA NASADILA  
OGNJEODPORNOST EI 30 min, morajo imeti atest!  
37 dB ZVOČNE ZAŠČITE

GRADBENA ODPRTINA: 120/2220 cm  
STENA: MONTAŽNA 20 cm

OPOMBA: Mere preveriti na mestu vgradnje!

# POZ Vk1 kom 1



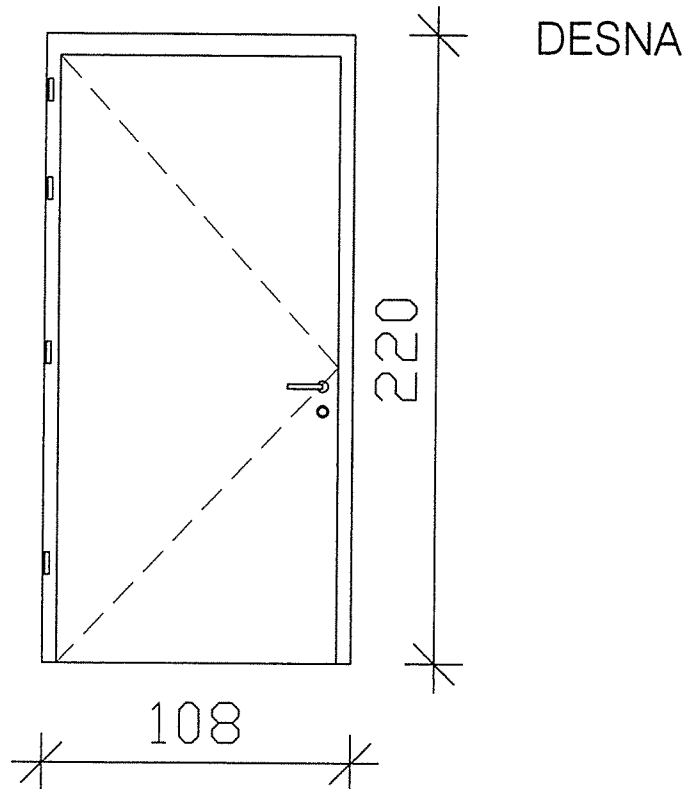
OPIS:	ENOKRILNA NOTRANJA VRATA (kuhinja)
MATERIAL:	JEKLENI PODBOJ, BARVAN
BARVA:	PO IZBORU PROJEKTANTA
KRILO:	LESENO POLNO Z OBLOGO IZ ULTRAPASA (CPL), ČELNI PROFILI LESA LAKIRANI
KLJUČAVNICA:	CILINDRIČNA KLJUČAVNICA
DODATNO:	4 JEKLENA NASADILA MOŽNOST PRANJA IN RAZKUŽEVANJA (kuhinja) KRILO SPODAJ SPODREZANO 1 cm

GRADBENA ODPRTINA:	100/220 cm
STENA:	OPEČNA 30 cm

OPOMBA: Mere preveriti na mestu vgradnje!

LIST št. 9

# POZ Vk2 kom 1



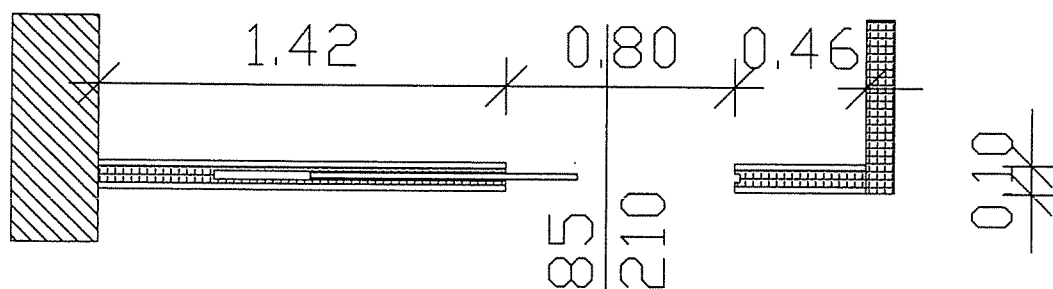
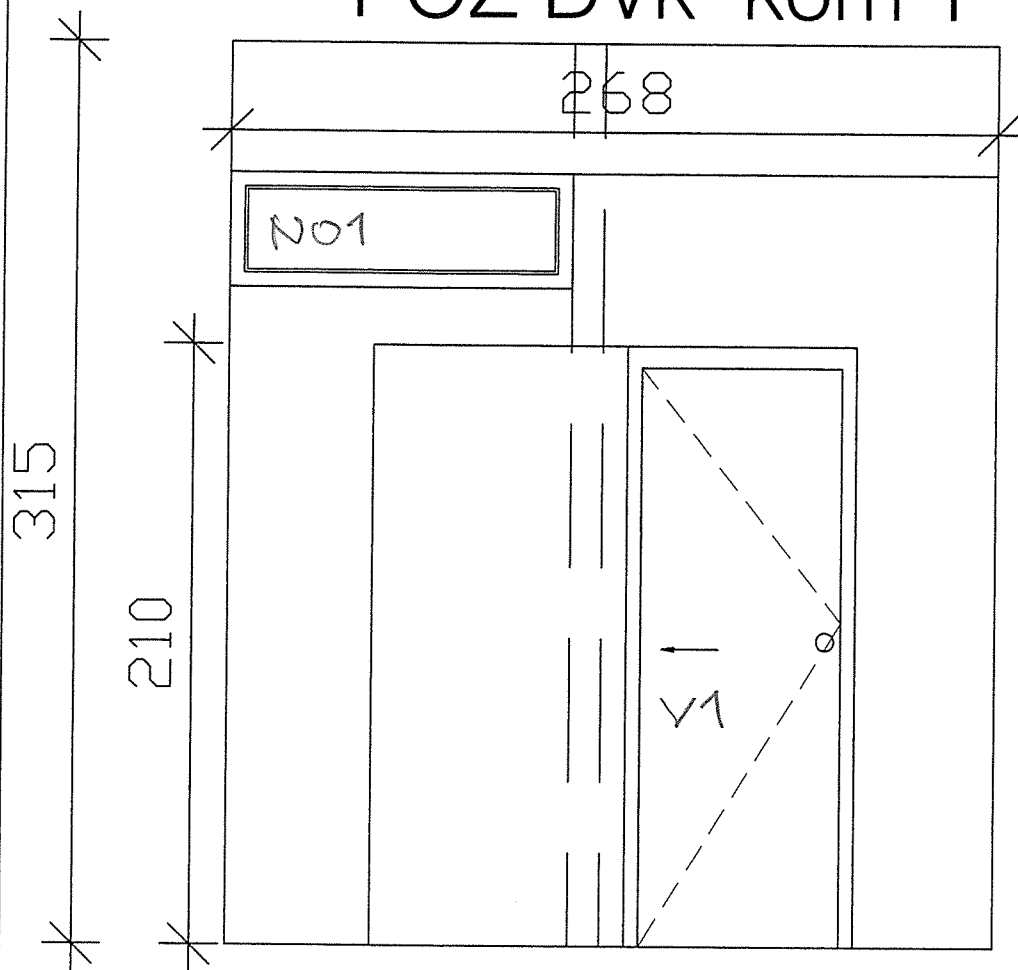
OPIS: ENOKRILNA NOTRANJA VRATA (kuhinja)  
MATERIAL: JEKLENI PODBOJ, BARVAN  
BARVA: PO IZBORU PROJEKTANTA  
KRILO: LESENO POLNO Z OBLOGO IZ ULTRAPASA (CPL), ČELNI  
PROFILI LESA LAKIRANI  
KLJUČAVNICA: CILINDRIČNA KLJUČAVNICA  
DODATNO: 4 JEKLENA NASADILA  
MOŽNOST PRANJA IN RAZKUŽEVANJA (kuhinja)

GRADBENA ODPRTINA: 108/220 cm  
STENA: OPEČNA 30 cm

OPOMBA: Mere preveriti na mestu vgradnje!

LIST št. 10

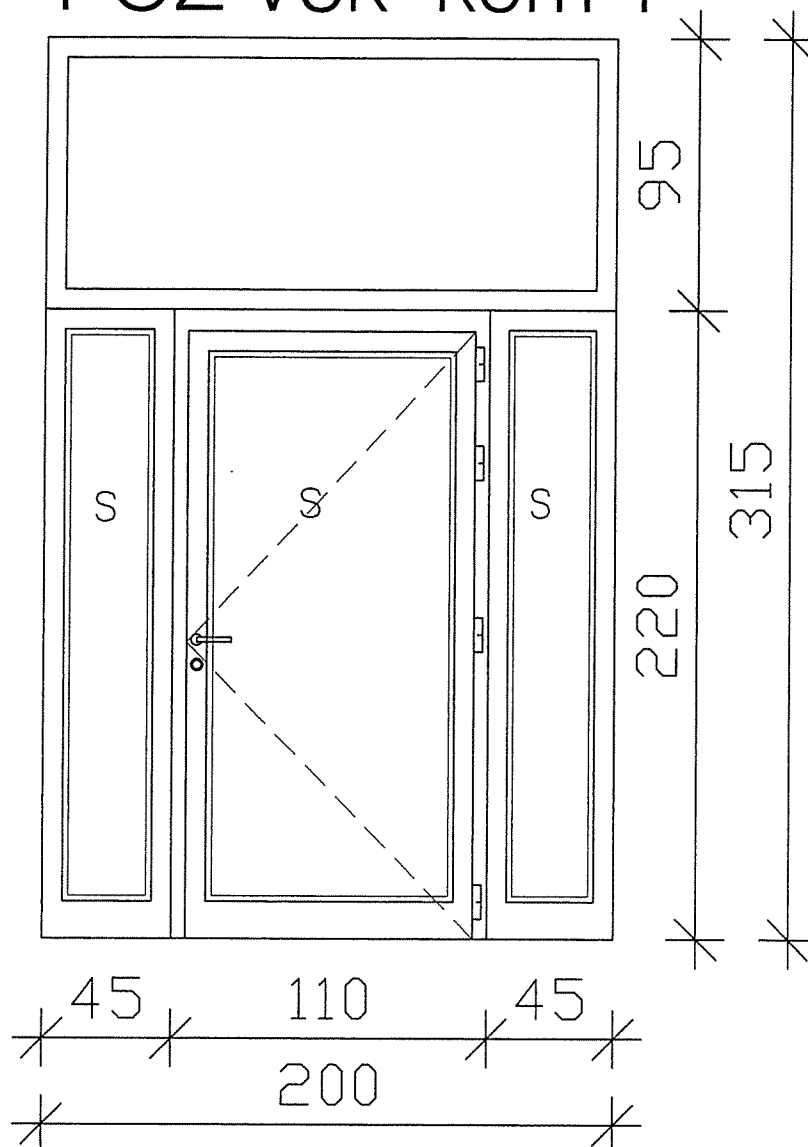
# POZ DVk kom 1



- OPIS: ENOKRILNA DRSNA VRATA (KASETA) V KNAUF STENI 12cm, STENA JE VELIKOSTI 207/315 cm
- MATERIAL: KRILO – LESENO Z OBLOGO CPL
- BARVA: PO IZBORU PROJEKTANTA
- KLJUKA: OKROGLA, VTOPLJENA V KRILO
- DODATNO: VODILA VGRAJENA V STENO  
MOŽNOST PRANJA IN RAZKUŽEVANJA (kuhinja)
- KRILO: 85/210 cm
- STENA: KNAUF 12 cm

OPOMBA: Mere preveriti na mestu vgradnje!

# POZ V3k kom 1



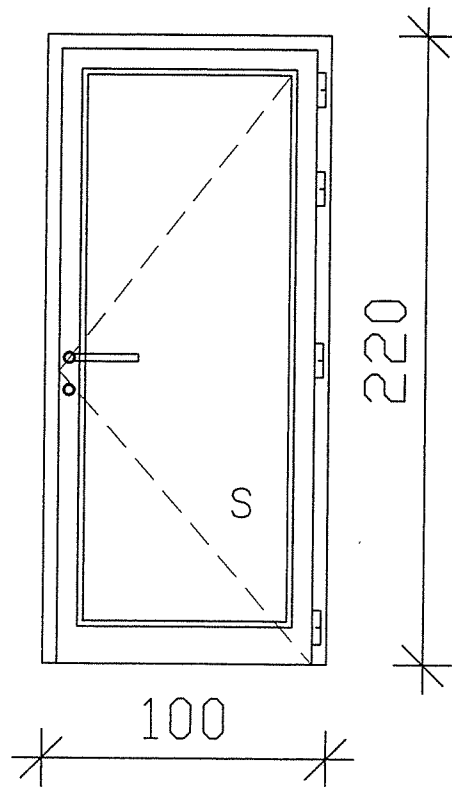
OPIS:	STEKLENA STENA Z VRATI (SISTEM kot.npr. ALU-K, tipa 55N)
MATERIAL:	JEKLENI ALI ALU BARVANI PROFILI
BARVA:	PO IZBORU PROJEKTANTA
ZASTEKLITEV:	VRATA IN STRANSKO LEPLJENO/KALJENO STEKLO (VARNOSTNO) PESKANO STEKLO
KLJUČAVNICA:	CILINDRIČNA KLJUČAVNICA
KLJUKA:	KLASIČNA PO IZBIRI PROJEKTANTA
DODATNO:	VRATA IMAJO 4 TEČAJE, CILINDRIČNO KLJUČAVNICO, KLJUKO PO IZBIRI PROJEKTANTA IZ ALU LITINE OKVIR DO STROPA (za fiksiranje)

GRADBENA ODPRTINA: 200/260+55 cm

OPOMBA: Mere preveriti na mestu vgradnje!

LIST št. 12

# POZ PV1 kom 1

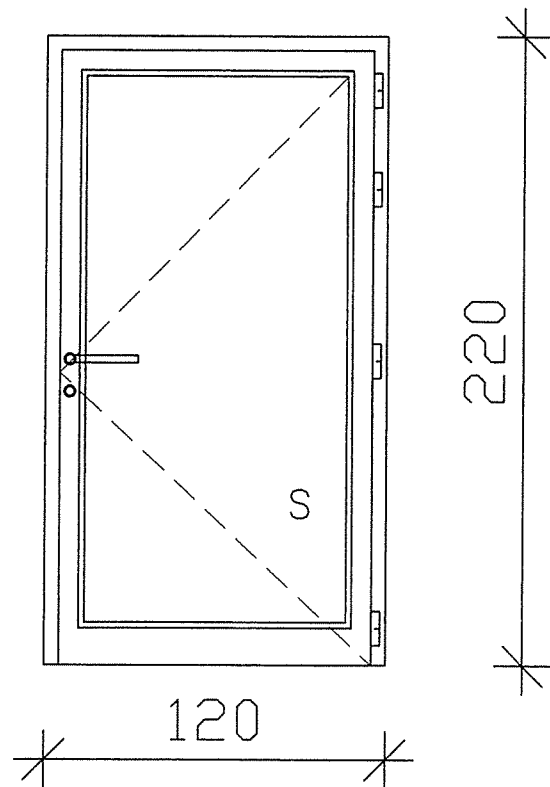


OPIS:	POŽARNA ENOKRILNA VRATA
MATERIAL:	JEKLENI PODBOJ, BARVAN, POŽARNO ODPORNI PROFILI
BARVA:	PO IZBORU PROJEKTANTA
KRILO:	ZASTEKLJENO, VARNOSTNO
ZASTEKLITEV:	PROTIPOŽARNO STEKLO
DODATNO:	OGNJEODPORNOST EI <sub>2</sub> 60-SC <sub>3</sub> , DIMOTESNA, SAMOZAPIRALO – morajo imeti atest! NA VRATIH NAMEŠČENA PANIK KLJUKA (PO SIST EN 179) VRATA IMAJO 4 TEČAJE, CILINDRIČNO KLJUČAVNICO, KLJUKA PO IZBIRI PROJEKTANTA

GRADBENA ODPRTINA: 100/220 cm

OPOMBA: Mere preveriti na mestu vgradnje!

# POZ PV2 kom 1



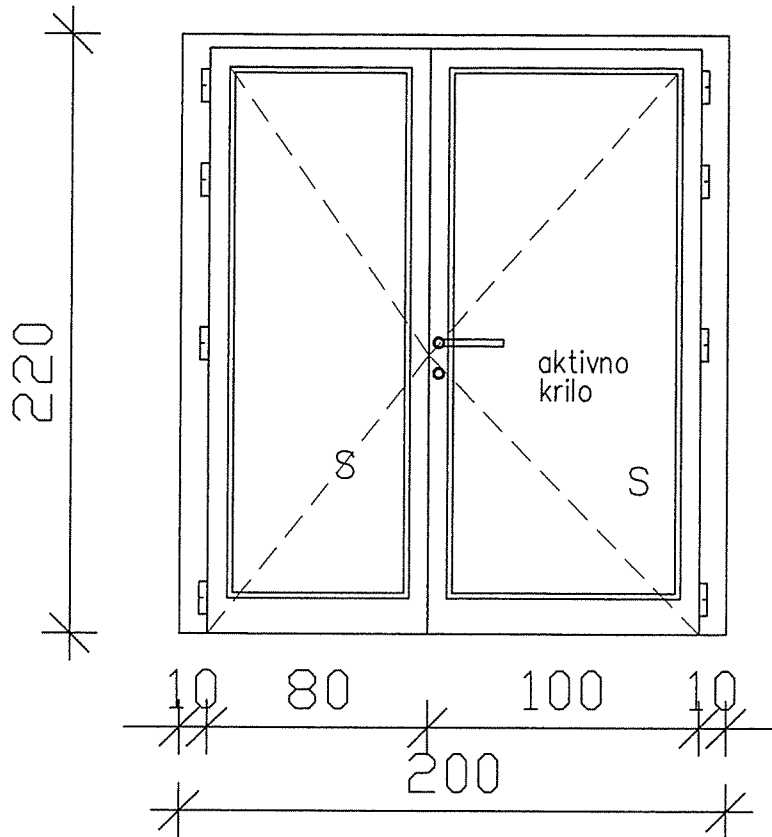
OPIS:	POŽARNA ENOKRILNA VRATA
MATERIAL:	JEKLENI PODBOJ, BARVAN, POŽARNO ODPORNI PROFILI
BARVA:	PO IZBORU PROJEKTANTA
KRILO:	ZASTEKLJENO, VARNOSTNO
ZASTEKLITEV:	PROTIPOŽARNO STEKLO
DODATNO:	OGNJEODPORNOST EI <sub>2</sub> 60-SC <sub>3</sub> , DIMOTESNA, SAMOZAPIRALO – morajo imeti atest! NA VRATIH NAMEŠČENA PANIK KLJUKA (PO SIST EN 179) VRATA IMAJO 4 TEČAJE, CILINDRIČNO KLJUČAVNICO, KLJUKA PO IZBIRI PROJEKTANTA

GRADBENA ODPRTINA: 120/220 cm

OPOMBA: Mere preveriti na mestu vgradnje!

LIST št. 14

# POZ PV3 kom 1



OPIS:	POŽARNA DVOKRILNA VRATA
MATERIAL:	JEKLENI PODBOJ, BARVAN, POŽARNO ODPORNI PROFILI
BARVA:	PO IZBORU PROJEKTANTA
KRILO:	ZASTEKLJENO, LEPLJENO/KALJENO STEKLO (VARNOSTNO)
ZASTEKLITEV:	PROTIPOŽARNO STEKLO
DODATNO:	OGNJEODPORNOST EI <sub>2</sub> 60-SC <sub>3</sub> , DIMOTESNA, SAMOZAPIRALO – morajo imeti atest! ELEKTRIČNA KLJUČAVNICA, VEZANA NA POŽARNO CENTRALO VRATA IMAJO 4 TEČAJE, NA VRATIH NAMEŠČENA PANIK KLJUKA (PO SIST EN 179) KLJUKA PO IZBIRI PROJEKTANTA

GRADBENA ODPRTINA: 200/220 cm

OPOMBA: Mere preveriti na mestu vgradnje!

LIST št. 15